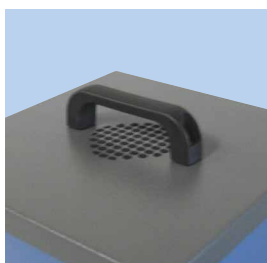




HS 14

- Bærbar højtrykssuger
- For mobile svejse-/slibeopgaver af kortere varighed (f.eks. reparationsarbejde), hvor højtrykssug er tilladt
- Lav egenvægt
- Nem filterskift
- Tvangskøling af motor via ekstern luft
- Komplet leveret med kabel og stik
- Leveres med filterpatron G105, støvklasse M

**Filter**

Køleindtag med filter for indsugning

**Start/stop**

Start/stop af højtrykssuger via kontakt.

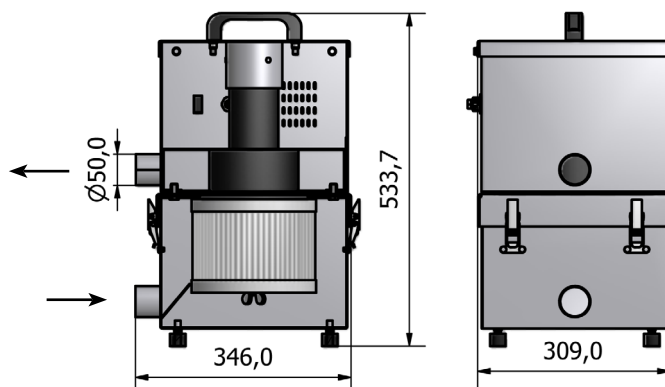
**Lukkebeslag**

4 stk. lukkebeslag for spand/adgang til filter.

**Studs**

Indsugningsstuds 1 x 50mm

Type:	HS 14
Varenummer:	04 967 000
Forbrug:	1.200 Watt
Max. luftmængde:	209 m ³ /h
Max. vakuum:	24.500 Pa
Studse:	ø50mm
Vægt:	18,7 kg
Højde:	534mm
Patronfilter:	2 m ²
Max. køleluft-temp.	35°C

**Ekstra tilbehør:**

- Plastikindstik (nem montage mellem slange og suger)
- Slange
- Tragte
- Udskiftningsfilter (08 139 050)

Farve: RAL 5007/7011 (struktur)